

Cuando la llave se queda dentro y necesitas un cerrajero 24 horas en Barcelona con tarifas transparentes, aquí encontrarás orientación práctica. En situaciones de bloqueo, conviene consultar primero reseñas y llamar a un servicio fiable como [servicio cerrajero Barcelona 24h](#) para comparar tiempos de llegada y desglose de tarifas antes de autorizar cualquier trabajo. La experiencia que comparto viene de años organizando intervenciones, revisando facturas y negociando con técnicos en horario nocturno.

Qué factores influyen en el precio de un cerrajero de noche

Varias piezas del coste final son negociables y otras no se pueden evitar. La factura suele dividirse en llamada, llegada, mano de obra por tramos y piezas; conviene pedir ese desglose. No es raro ver tarifas nocturnas desde 60 hasta más de 180 euros según la complejidad y la hora.

Cuándo pedir apertura sin romper y qué esperar

La apertura sin romper suele ser más rápida y evita el coste de recambio de cerradura. Pedir explícitamente "apertura sin romper" y que lo deje por escrito en el presupuesto te protege **sustitución cerraduras seguridad** de cambios inesperados en la factura. Si escuchas palabras como "forzar" y "romper" pide que te expliquen por qué no pueden usar técnicas no destructivas.

Cambio de cerraduras y bombines, cuándo conviene y cuánto cuesta

Cuando el cerrillo falla o hay una rotura interna, la sustitución suele ser la opción más segura. Si te ofrecen "solo el más caro" pide alternativas y justificaciones técnicas. Si requieren cambiar la cerradura entera, infórmate del motivo técnico; a veces basta el bombín y no todo el cerrojo.

Cómo elegir un cerrajero urgente y evitar estafas

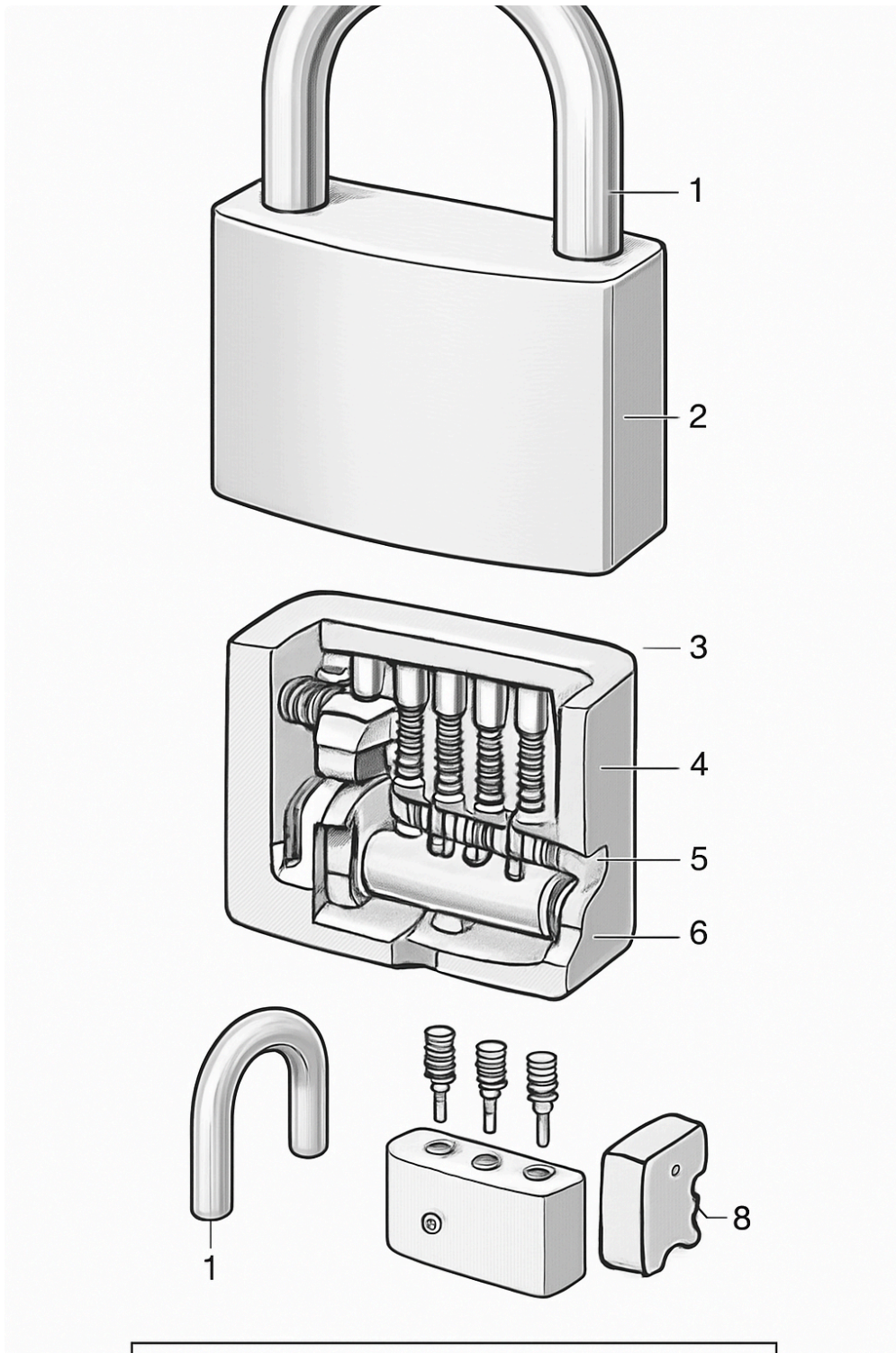
Un cerrajero digno de confianza dará información clara, aceptará preguntas y podrá dar un precio orientativo por teléfono. Desconfía de precios que halagan demasiado: si suena demasiado barato, suele esconder costes posteriores. Pide tiempo estimado de llegada y número de identificación del técnico antes de autorizar la apertura.

Guion corto para pedir presupuesto por teléfono

Antes de aceptar, utiliza un guion corto para obtener datos concretos y comparables entre proveedores. Pregunta por el coste aproximado de salida, el recargo nocturno, el tiempo estimado de llegada y si el precio incluye todas las piezas; pide respuesta clara y comparativa. Tener esos números te permite negociar con datos y evitar cargos inesperados.

Abrir coche sin llave, cuándo llamar a un cerrajero y cuándo a la grúa

La apertura de coche suele ser más delicada en coches modernos con sistemas electrónicos. Pregunta siempre por la experiencia del técnico con la marca de tu coche antes de aceptar el trabajo. Pide factura y especificación de piezas si hay recambio o duplicado.



Cuánto tardan realmente las intervenciones y cómo ahorrar tiempo

Los tiempos de llegada dependen de la hora, el tráfico y la disponibilidad del buen profesional. Si tienes la ubicación exacta y puedes enviar una foto de la puerta por mensaje, el cerrajero ofrecerá una estimación más ajustada y llevará las herramientas adecuadas. En muchas intervenciones la apertura ocupa entre 10 y 45 minutos; el cambio de bombín suele llevar entre 30 y 60 minutos dependiendo de la pericia del técnico.

Qué pedir en la factura y por qué importa

Una garantía mínima de 6 meses en mano de obra es habitual; para piezas comprueba la garantía del fabricante. Si el cerrajero ofrece garantía, pregunta qué cubre exactamente y por cuánto tiempo; que te lo dejen por escrito. La claridad antes de empezar evita dificultades posteriores.

Qué esperar de un servicio 24 horas y qué no es razonable exigir

Los servicios 24 horas existen, pero su política y precio varían mucho entre empresas. Comprueba si el servicio 24h que contratas incluye recargo por festivos o si hay tarifas reducidas según la hora; pide que te lo confirmen por escrito. Si te ofrecen un precio por teléfono, solicita que te lo confirmen por mensaje antes del trabajo.

Cómo prepararte para un coste mayor

En esos casos la intervención puede requerir desmontajes parciales o piezas especiales que encarecen el presupuesto. Pedir varias opiniones técnicas puede ahorrarte un recambio innecesario. Si el cerrajero propone romper para acceder, solicita la opción menos dañina en primera instancia.

Respuestas útiles cuando estás en la puerta esperando

Saber qué preguntar reduce dudas y acelera **amaestramiento de llaves** decisiones bajo estrés. ¿Debo permitir que el técnico entre sin factura? No, pide siempre factura y datos del profesional. ¿Qué pasa si la cerradura está rota? Cambiar el bombín o la cerradura entera puede añadir entre 30 y varias centenas de euros según calidad y marca.

Por qué documentar la intervención te salva problemas después

La documentación reduce fricción y protege tus derechos. En cualquier intervención que suponga sustitución de piezas exige ver las piezas viejas si se retiran; es prueba de lo que realmente pasó. La transparencia desde la llamada hasta la factura evita problemas legales y económicos.

Técnicas rápidas para elegir entre varias llamadas

Comparar tres presupuestos rápidos te da perspectiva sin alargar la espera. No te dejes llevar solo por la rapidez: la previsión y reputación cuentan. En barrios con más oferta suele ser más fácil comparar y elegir; en zonas remotas la diferencia entre presupuestos tiende a ser menor porque hay menos técnicos disponibles.

Rangos típicos para aperturas, cambios y servicios nocturnos

Los rangos ayudan a decidir sin promesas exactas, porque cada caso es distinto. Cambio de bombín gama media: pieza 25 a 70 euros más mano de obra 40 a 100 euros en horario diurno. Servicios especiales en puertas acorazadas o sistemas anti-bumping pueden subir el total a varios cientos de euros; pide siempre presupuesto por escrito.

Conclusiones prácticas que uso cuando organizo una intervención

Actuar con información reduce riesgos y costes innecesarios. Antes de autorizar: pide precio de salida, recargo nocturno, tiempo de llegada y garantía por escrito. Con estas prácticas reduces la probabilidad de pagar de más y aseguras una reparación que funcione.

Para comparar llamadas y obtener una respuesta inmediata prueba a solicitar una estimación a este servicio: [cerrajero cerca de mí Barcelona](#) antes de tomar la decisión final.

Tener a mano documentación del seguro y fotos rápidas de la puerta ayuda al técnico a preparar herramientas y presupuesto.