

Cuando la puerta se cierra fuera de hora y buscas apertura barata en Barcelona, conviene tener opciones fiables. En estas líneas encontrarás experiencia directa sobre tiempos de llegada, costes orientativos y cómo distinguir un cerrajero honesto. En situaciones de urgencia conviene tener a mano un contacto fiable, por eso muchos residentes recurren a [cerrajero 24 horas Barcelona](#) como referencia para consultas rápidas y precios orientativos. Sigue leyendo para aprender a distinguir una apertura sin romper cerradura y cuándo merece la pena cambiar bombín o cerradura completa.

Qué incluye el precio cuando pides un cerrajero de noche

Los presupuestos de cerrajería nocturna no llegan de la nada, contienen partidas claras. Casi siempre verás un suplemento por llamada urgente y por kilometraje dentro de la ciudad. Abrir una puerta corrientemente vale mucho menos que reemplazar un bombín, y cambiar una cerradura acorazada sube más el presupuesto.

Apertura sin romper cerradura: cuándo es posible y cuándo no

Hay casos en los que la cerradura está dañada o la puerta es blindada y la apertura sin romper no es viable. Cuando el problema es una llave rota dentro, un cerrajero experimentado puede extraer la pieza y abrir sin cambiar nada. La transparencia sobre el método de apertura reduce sorpresas y facturas inesperadas.

Cómo preparar la llamada para recibir un presupuesto honesto

Hablar claro sobre si hay niños dentro, daños visibles o intentos previos de apertura es decisivo. Indica con naturalidad que buscas [cerrajero cerca de mí Barcelona](#) y proporciona tres datos: ubicación precisa, tipo de cerradura y la urgencia de la intervención. Si puedes enviar una foto por WhatsApp es ideal y suele acelerar la confirmación de precio. Pregunta por precio por ventanas temporales y por materiales de reemplazo antes de aceptar.

Qué garantías pedir cuando alguien ofrece apertura barata

La diferencia está en la transparencia de precios, en la factura y en la garantía sobre el trabajo. Pide factura y comprobante del trabajo realizado, eso separa a los profesionales de los oportunistas. La transparencia y una política de atención 24h con referencias son indicadores de profesionalidad.

Por qué estas puertas encarecen la intervención

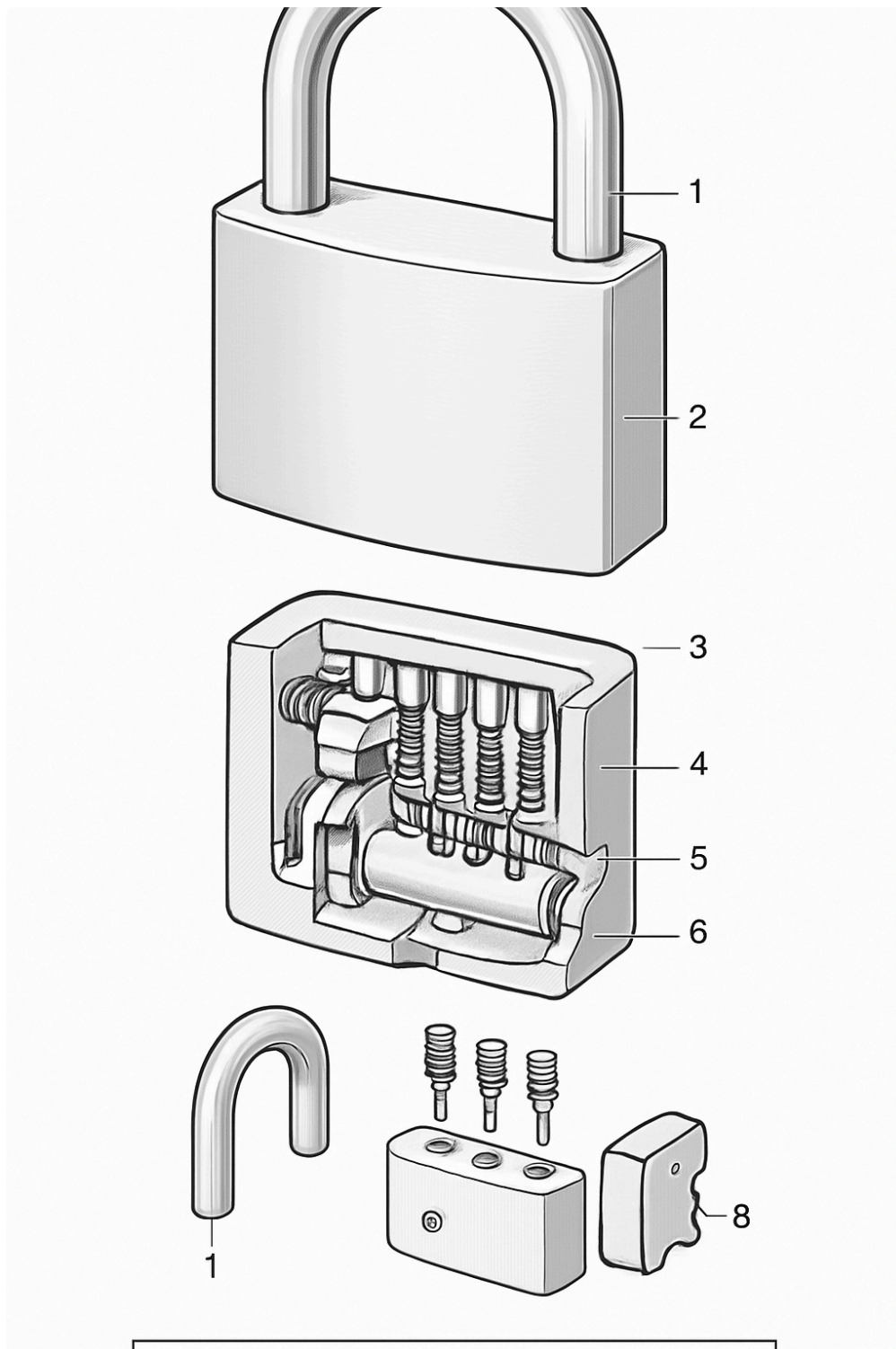
Abrir una puerta acorazada sin romperla es técnicamente complejo y requiere experiencia específica. Indica siempre si tu puerta es blindada cuando contactes al servicio y valora opciones como [cerrajero apertura puerta blindada](#) para recibir una visita adecuada. Los tiempos de trabajo pueden oscilar desde 20 minutos para un bombín estándar hasta varias horas si hay que cambiar cerradura completa.

Indicadores prácticos para decidir cambiar el bombín

Cambiar bombín también es aconsejable tras mudanzas o cuando dudas de quién tiene copia de tus llaves. Si decides cambiar bombín pide presupuestos que incluyan el modelo y la garantía, y compara con opciones desde [cambio bombín y cerradura Barcelona](#) antes de aceptar. Los plazos suelen ser inmediatos para la mayoría de modelos comunes, con recambios disponibles en stock en muchos servicios 24h.

Costes y tiempos típicos de asistencia para coches

Averigua si el técnico tiene experiencia con tu marca de vehículo y si ofrece garantía por la intervención. Cuando llames desde la calle explica marca, modelo y si las llaves están dentro, y si buscas [cerrajero coche Barcelona](#) para que te confirmen tiempo y coste. En muchos casos la apertura de un coche puede tardar entre 10 y 40 minutos, según el sistema de cierre y la electrónica del vehículo.



Atención 24h y llegada rápida: qué esperar de un servicio urgente

La hora punta, el transporte público y obras afectan la llegada, y un margen de 20 a 45 minutos suele ser razonable. Antes de aceptar la visita confirma el tiempo estimado y pregunta por disponibilidad de [cerrajero emergencia Barcelona](#) en tu distrito. Si estás en Ciutat Vella o Eixample la movilidad es más lenta, mientras que en barrios con buena conexión suele ser más rápida.

Qué pedir para protegerte tras la intervención

Si algo falla después de la intervención una garantía escrita obliga al profesional a reparar sin coste adicional en el periodo pactado. Si tienes dudas sobre la garantía, solicita referencias y consulta reseñas antes de pagar, y compara con opciones como [cerrajero en Barcelona opiniones](#). La documentación evita confusiones y facilita la resolución de cualquier desacuerdo.

Anécdotas que ilustran por qué conviene elegir bien

He atendido casos donde un intento de apertura por un aficionado terminó con puerta y cerradura rotas. Uno de los errores más frecuentes es no preguntar por la garantía y pensar que lo barato siempre compensa. Pedir a un vecino que haga una búsqueda rápida de reseñas y precios suele dar una medida realista antes de decidir.

Seguridad post-intervención: qué revisar cuando se va el cerrajero

Después de la intervención repasa el funcionamiento de la cerradura y exige [Siga este enlace](#) que abran y cierren varias veces con la nueva pieza. Si detectas un fallo importante, contacta de inmediato y no pagues el total hasta que se confirme la solución. Si notas ruidos, resistencia o que la puerta no queda alineada, pide que lo arreglen en el momento; los problemas pequeños suelen agravarse.

Comparativa práctica: abrir vs cambiar cerradura - cuándo elegir cada opción

Si la llave se ha perdido y sospechas copia, la opción sensata suele ser cambiar bombín; si la llave está rota, extraerla puede bastar. Esos rangos varían por barrio, modelo de cerradura y urgencia, pero sirven para negociar con información. Si tu prioridad es recuperar acceso con mínima intervención, elige apertura no destructiva; si priorizas seguridad, sustituye bombín.

Preguntas rápidas para filtrar malas prácticas

Otro fraude es el cambio de piezas innecesarias para inflar el presupuesto; pide ver el material retirado y la factura detallada. Un método efectivo es solicitar presupuesto por mensaje y conservarlo como comprobante. Contacta con dos o tres servicios si puedes permitirte, así comparas y confirmarás profesionalidad.

Consejos de ahorro sin perder seguridad

Preparar fotos, describir la cerradura y tener dirección exacta ahorra tiempo y dinero. Ten siempre a mano un número de confianza y guarda esa referencia en el móvil para emergencias; además, considera anotar alternativas en distintos barrios. Un vecino con experiencia puede recomendar profesionales serios y ahorrar semanas de búsqueda.

Checklist rápida para la llamada

Antes [amaestramiento de llaves](#) de colgar, confirma tiempo de llegada, precio estimado por los distintos escenarios y garantía del trabajo. Un cerrajero que explica opciones y muestra material inspira más confianza que el que improvisa sin detalle. Actuar con información es la mejor manera de conseguir una apertura económica y garantizada en Barcelona.